



Відскануйте QR код, щоб отримати доступ до відео з встановлення підставки.

Підставка для проекторів XGIMI Floor Stand для Horizon Ultra (F069S)

Інструкція з експлуатації



XGIMI Technology Co. • Ltd
Будівля A4, № 1129 Century City Road, New and
High-tech zones, місто Ченду, Китай
service@xgimi.com www.xgimi.com
XGIMI Technology So. • Ltd

XGIMI

Перед використанням приладу уважно прочитайте дану інструкцію

Дякуємо за придбання та використання даного продукту, виготовленого компанією Chengdu XGIMI technology Co. Ltd. (надалі XGIMI). Задля безпечного використання виробу радимо уважно прочитати інструкцію з експлуатації продукту перед його використанням. Компанія XGIMI не несе відповідальності за будь-які тілесні ушкодження, майнові чи інші збитки, спричинені недотриманням інструкцій з експлуатації.

Про інструкцію з експлуатації (надалі «Посібник»)

XGIMI TECHNOLOGY залишає за собою всі авторські права на Посібник;

Торгові марки та торгові назви, згадані в посібнику, належать відповідним правовласникам.

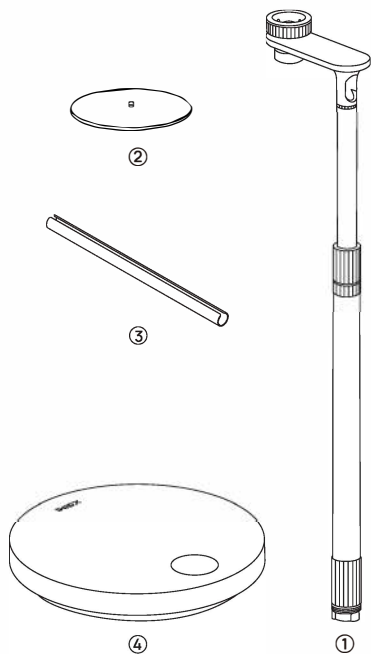
У разі будь-якої невідповідності між описом у посібнику та фактичним продуктом, перевага надається фактичному продукту.

Якщо у вас виникли будь-які заперечення щодо будь-якого змісту або умов описаних в інструкції з експлуатації, надішліть письмове заперечення до компанії XGIMI протягом семи днів з дати придбання продукту.

В іншому випадку компанія вважатиме, що ви погоджуєтесь, розумієте та приймаєте весь зміст посібника експлуатації.

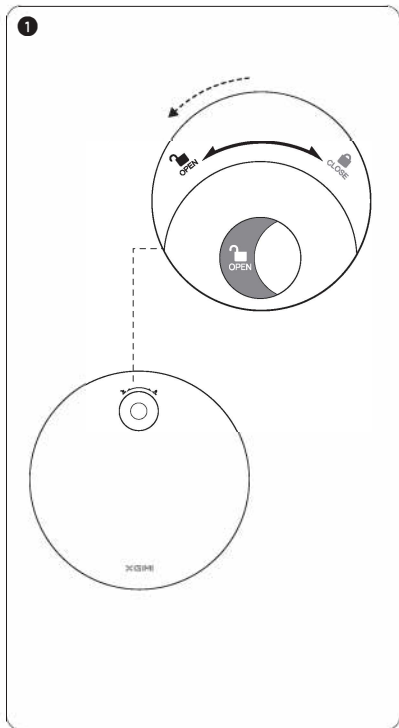
*XGIMI TECHNOLOGY залишає за собою право тлумачити та змінювати Посібник.

Деталі та компоненти



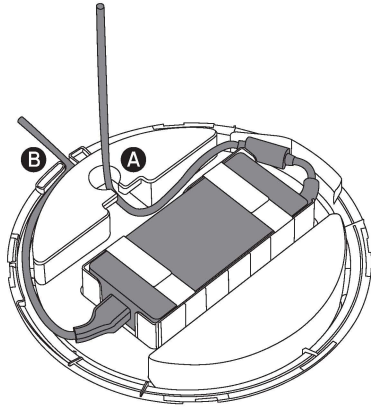
1. Опорна стійка x 1
2. Швидкоз'ємний підвіс (модуль А) x 1 шт
3. Допоміжний утримувач кабеля x 1 шт
4. Основа підставки x1

Інсталяція підставки

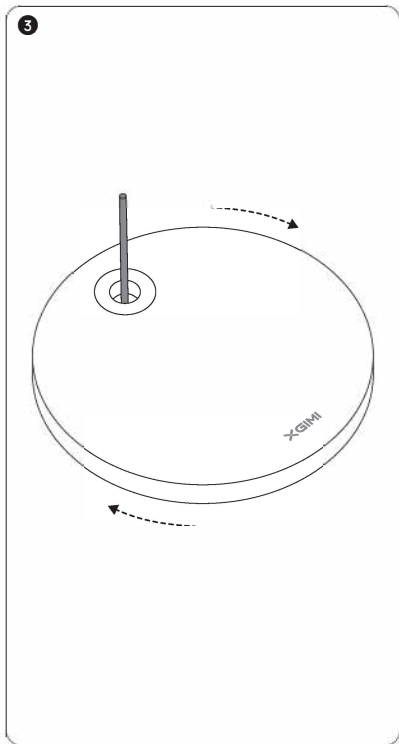


Поверніть кришку основи підставки проти годинникової стрілки, як зазначено на самій основі, і зніміть її.

2

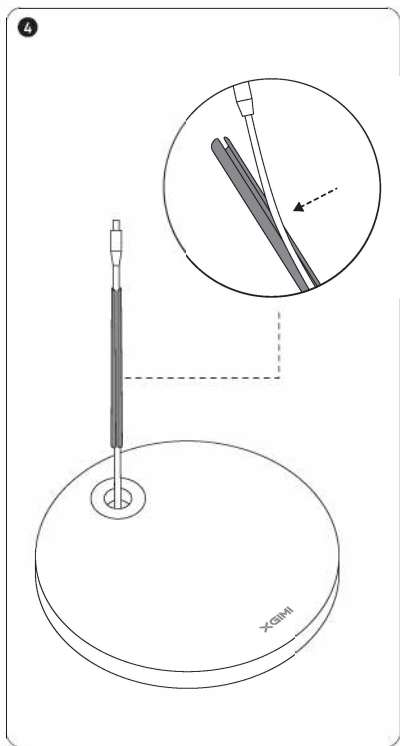


1. Протягніть шнур живлення (підключений до пристрою) через отвір А.
2. Вставте адаптер живлення в гніздо (як показано на зображенні) і закріпіть його.
3. Протягніть шнур живлення (вилку живлення) через отвір і витягніть його з отвору В.

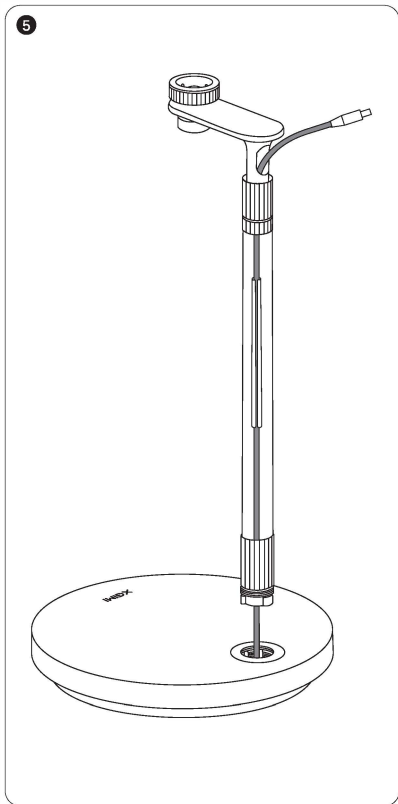


Протягніть шнур живлення через отвір у кришці основи підставки.

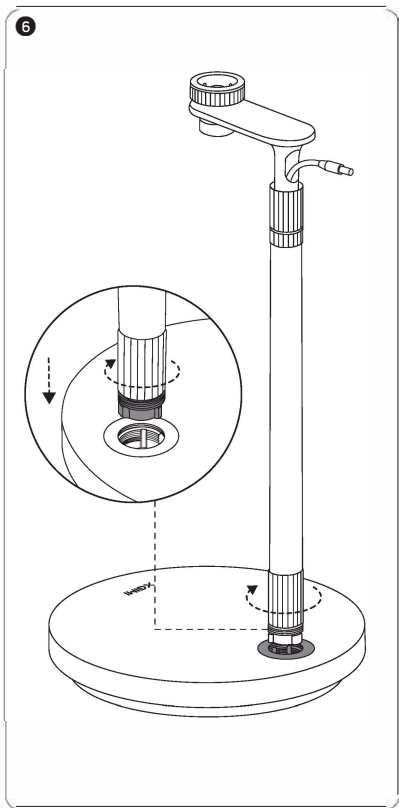
Встановіть та закріпіть кришку основи підставки зверху на основу, поверніть її за годинниковою стрілкою, та зафіксуйте .



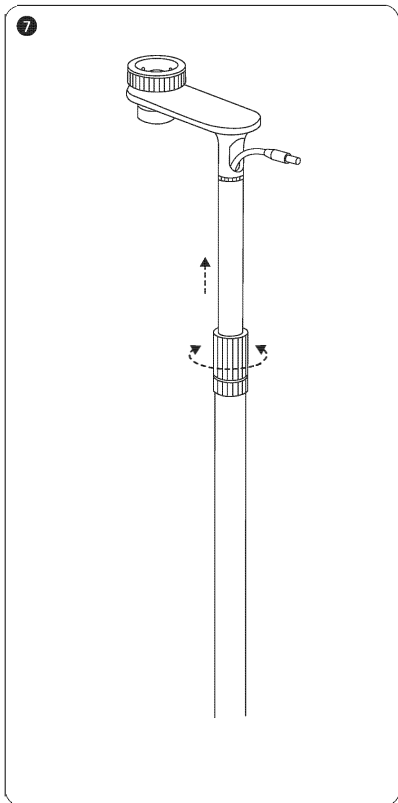
Вставте шнур живлення в допоміжний утримувач кабеля.



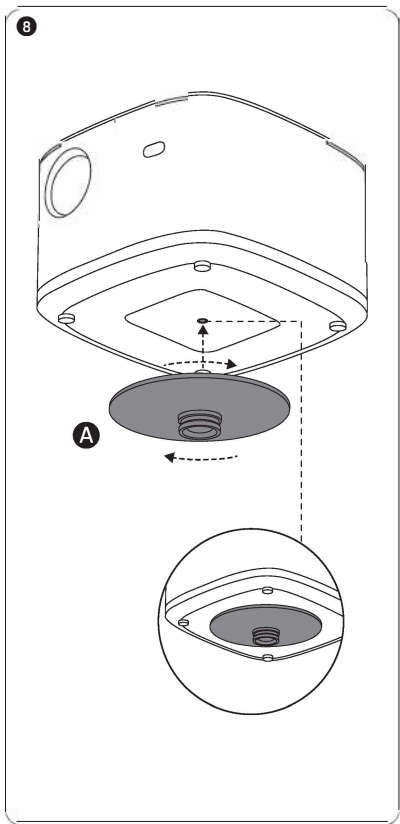
Витягніть шнур живлення з середини опорної стійки (просувуючи його знизу вгору) і витягніть його у отвір (що розташований вгорі підставки).



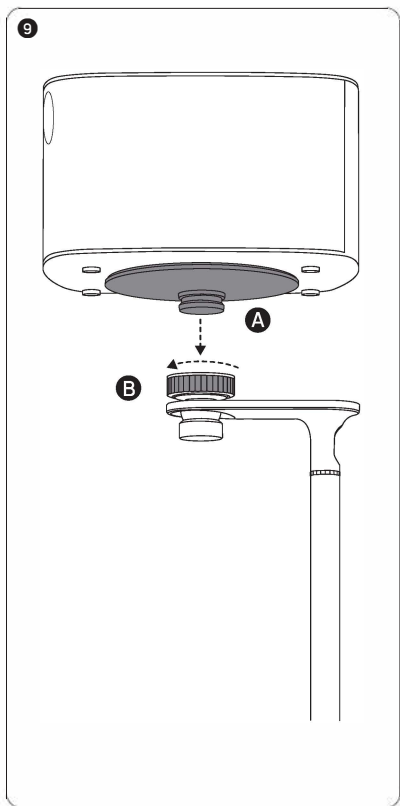
Встановіть та закріпіть опорну стійку на основі підставки. Прокрутіть його за годинниковою стрілкою до повної фіксації.



Послабте кільце для регулювання висоти на опорній стійці та відрегулюйте необхідну висоту для встановлення підставки. Після цього закрутіть кільце для регулювання висоти.

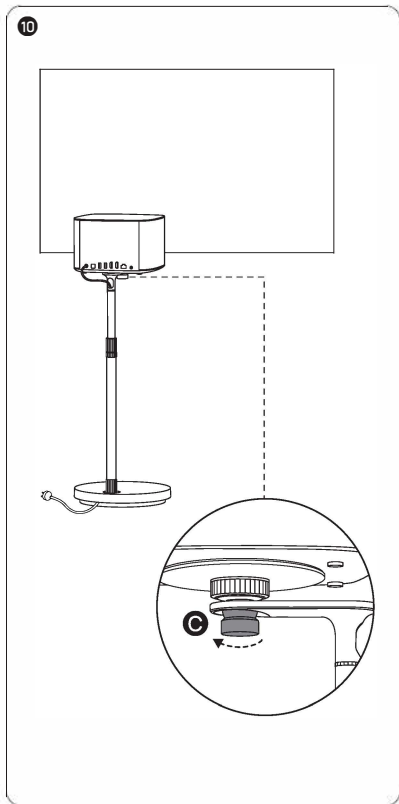


Вирівняйте різбовий отвір у нижній частині проектора з гвинтом на модулі А та прокрутіть його за годинниковою стрілкою.



Закріпіть модуль А на модулі В, розташованому на швидкознімному підвісі.

Прикрутіть модуль А до модуля В за годинниковою стрілкою, щоб завершити встановлення.



Відрегулюйте розміщення проєктора на підставці, для отримання правильно спроектованого зображення (виходячи з ваших потреб). Прокрутіть ручку за годинниковою стрілкою, щоб завершити встановлення проєктора на підставці.