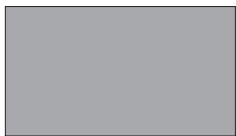
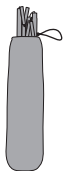


Портативний екран для проектора XGIMI 70 дюймів

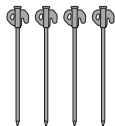
Інструкція з експлуатації



A



B



C

A

B

C

Екран і чохол.

Стійка для екрана і чохол

Кілочки для фіксації
× 4

Примітки

- Екран виготовлений з багат шарової повітропроникної тканини, стійкої до зминання і придатної для прання. Щоб зберегти експлуатаційні властивості екрана, уникайте тривалого машинного прання або сушіння при високій температурі.
- Стійка для екрана з'єднана еластичним шнуром. Щоб запобігти ослабленню або розриву шнура, не розтягуйте його надмірно.
- Кілочки призначені лише для встановлення в м'який ґрунт. Будьте обережні під час монтажу — кінці кілочків гострі і можуть поранити.
- Не використовуйте цей продукт на відкритому повітрі за вітру зі швидкістю понад 3 м/с, щоб уникнути можливих травм або пошкодження пристрою.

Технічні характеристики

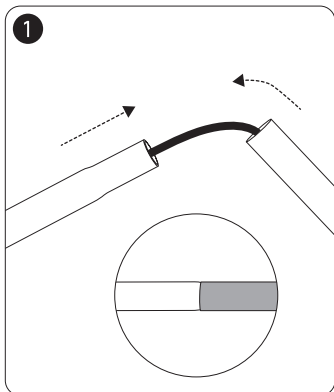
Проекційна площа: 1550 × 872 мм

Габаритні розміри: 1760 × 1372 × 431 мм

Вага нетто: 1,5 кг

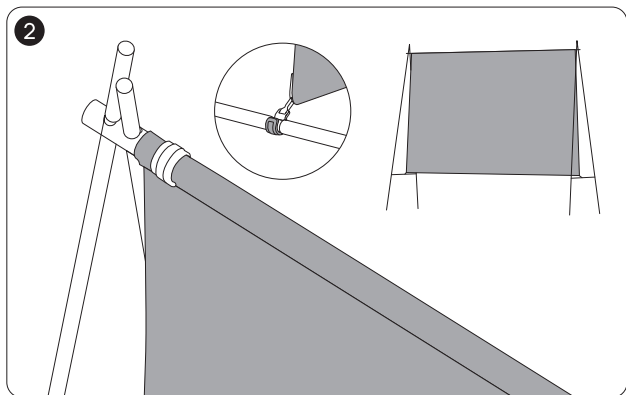
Матеріали: алюмінієвий сплав, пластик ABS, поліестер, спандекс

Інструкція з використання



Встановлення стійки для екрана

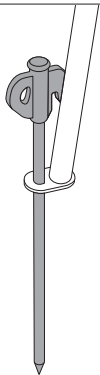
- Стійка оснащена трубками, з'єднаними між собою вбудованим еластичним шнуром.
- Для збирання стійки з'єднайте трубки одну за одною відповідно до зображень у схемі.



Встановлення екрана

- Повісьте верхній гачок екрана на верхню поперечку стійки.
- Закріпіть гачки у нижньому лівому та нижньому правому кутах екрана на нижній поперечці.
- Після монтажу розтягніть екран убік і натягніть його, щоб забезпечити його рівну поверхню

3



Фіксація кілочків

- Щоб закріпити екран на відкритій місцевості та захистити його від вітру, вставте кілочки що входять до комплекту постачання через отвори в основі кожної ніжки стійки та вставте їх у ґрунт.

XGIMI Technology Co., Ltd.

Будівля A4, №1129, вулиця Century City, Нові та високотехнологічні зони, м. Ченду, Китай

service@xgimi.com

www.xgimi.com